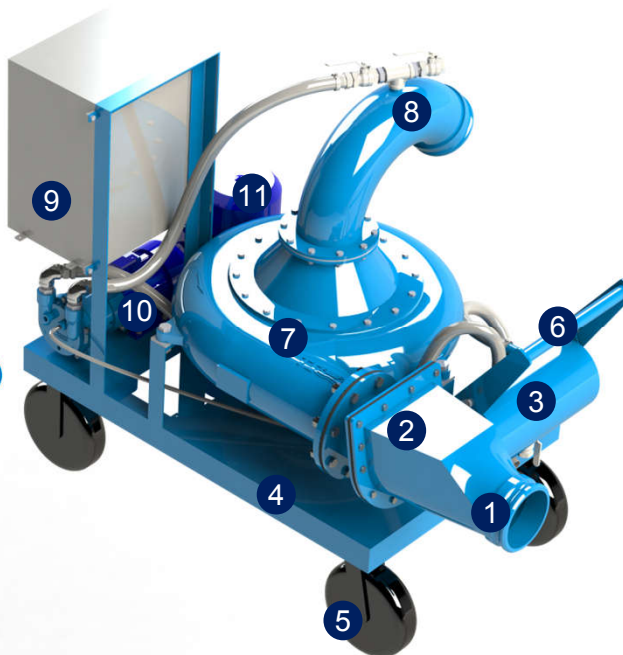
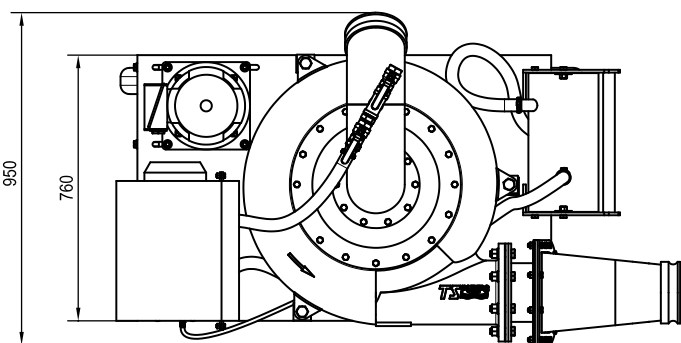
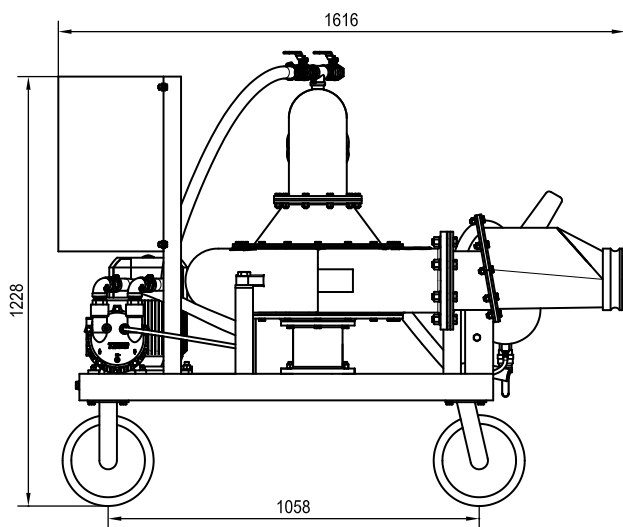


- 1 Miệng xả DN 150 mm (đầu tháo nhanh)
- 2 Van một chiều
- 3 Thùng môi nước
- 4 Khung bơm
- 5 Bánh xe Ø260 mm
- 6 Tay lái
- 7 Đầu bơm TS 6FI
- 8 Miệng hút DN 150 mm (đầu tháo nhanh)
- 9 Tủ điện
- 10 Bơm hút chân không
- 11 Động cơ điện



Đầu hút cá DN 150
kèm theo bơm



Model	TS 6FI
Động cơ	4kw 380V 3ph 50hz
Điều khiển	Biến tần
Bơm hút chân không	1.45kw 380V 3ph 50hz
Đường kính miệng hút	DN 150 mm
Đường kính miệng xả	DN 150 mm
Cột áp	2-7 m
kích cỡ cá max	700 g
Tốc độ động cơ	4P
Lưu lượng	210-80 m3/h
Công suất	15 t/h
Kích thước bao	950x1616x1228 mm
Khối lượng	365 kg

* **Chú ý:** kích cỡ cá max của bơm thay đổi tùy thuộc vào tốc độ của bơm và chiều cao đẩy